



## 紅外線非接觸式感應開關

## PBT-09/IRA

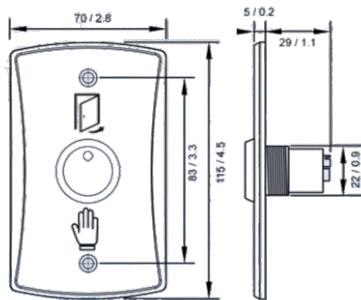
### 功能特性

內建微電腦控制晶片,為特殊紅外線編碼設計  
不受外在紅外線訊息干擾  
具雙色狀態指示燈(通電時:紅燈/感應時:藍燈)  
感應距離可調整:3~10公分(出廠值10公分),  
但會依不同反射物有所差異  
開門延遲時間可調暫態0.5~20秒(出廠值為0.5秒)  
或常態輸出切換(ON/OFF)  
具有N.C.及N.O.輸出

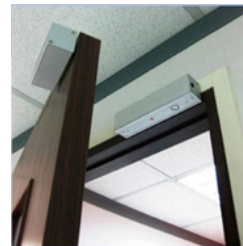
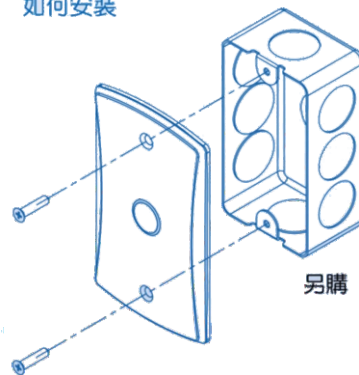


### 電器規格說明

尺寸圖:單位(公厘/英吋)



如何安裝



型號	PBT-09/IRA
尺寸	5(面板)/34(總高度)x75(W)x120(L)mm
淨重	120g ±5%
孔距	83mm
材質	面板:鋅合金 紅外線感應器:PC塑鋼,防火抗UV
防水	紅外線感應器IP65
工作電壓	DC 10V~16V 1A
變電器承受負載	1A@ 30VDC
消耗電流	DC 12V 待機:25mA±5%/工作:35mA±5%/
環境溫度	-20° C~75° C
壽命	機械:3,000,000次 電器:200,000次