



音量控制器

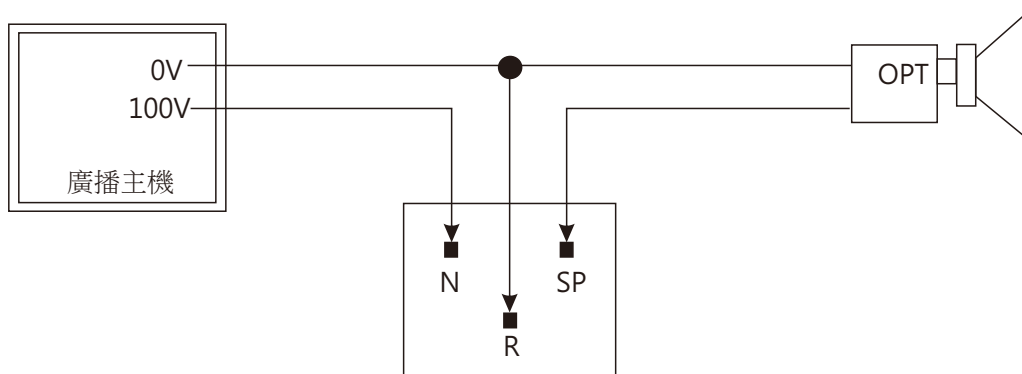
**VR-1**

功能特性

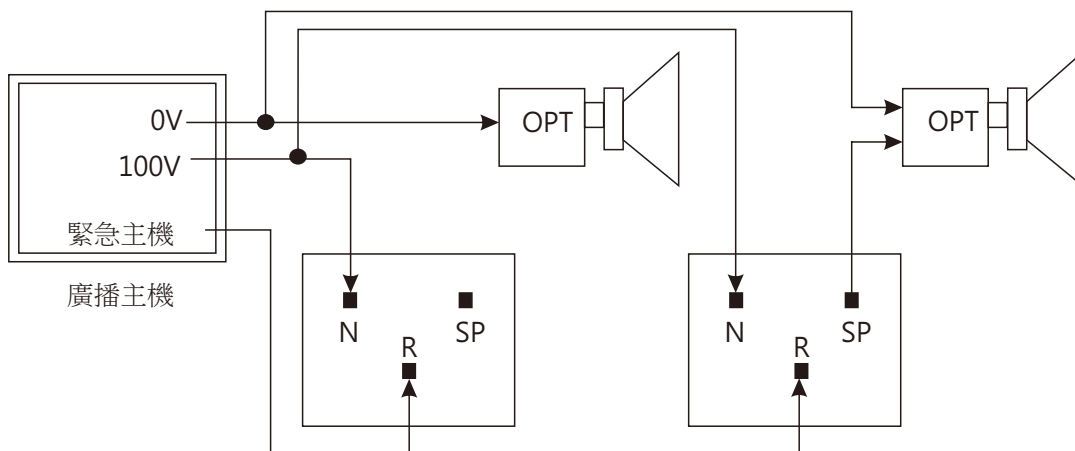


電器規格說明

型號	VR-1
電源	15W
Input	100V
Output	100V
尺寸	120x70x50mm



二線式接法



緊急三線式接法

廣播主機必須有三線式緊急輸出接點

設計規格如有變更，恕不另行通知