



電話避雷保護器

SURGE-03-4T/9T

正面圖



電話雷擊保護器

SURGE-03-4T/9T

背面圖



電話雷擊保護器

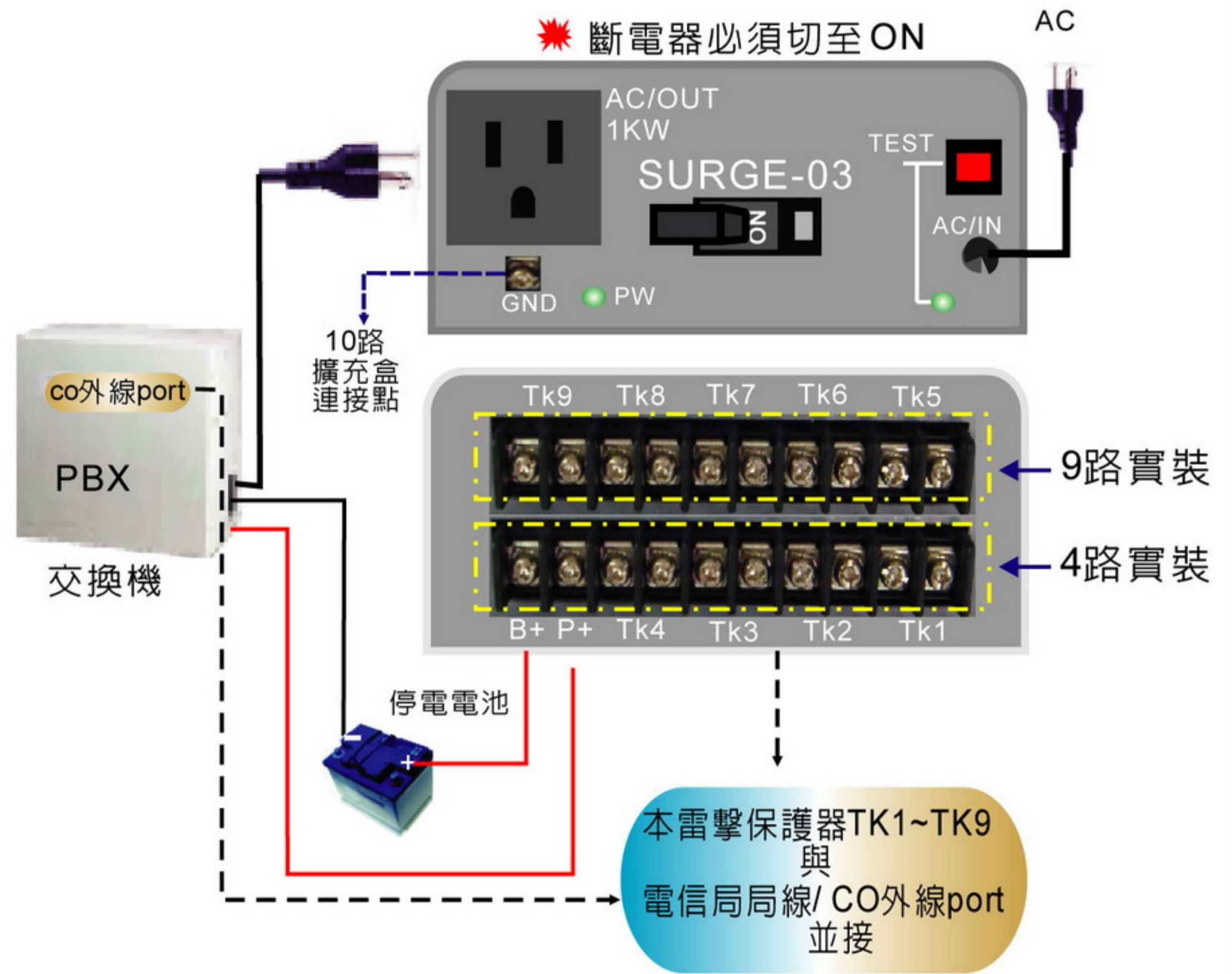
SURGE-03-10T-E

擴充盒



10路電話避雷擴充盒

SURGE-03-4T/9T 架構圖



電器規格

一.電源端 採用日制斷電器

- 1.電源使用範圍110V， 50/60HZ
- 2.電源延遲保護時間10秒.
- 3.電源突波保護截止電壓:30%以上.
- 4.電源衝擊動作電流15mA以上.
- 5.電源供給最大功率 1000W.

二.電話線路端 採用德製避雷子

- 1.衝擊動作電壓500V.
- 2.交替放電電流.(@50HZ/1μs/10A)
- 3.衝擊放電電流(8/20us),10KA/20KA.

採用①日制電源保護斷電器

②德制雷擊保護避雷子

三大保護功能：

- 1 電源延遲輸出保護— 初插電源或停電/復電,約10秒後才送出穩定電源給設備端,防止復電時瞬間突波衝擊,造成設備損害.
- 2 過電壓保護— 超出正常電壓(約AC140V)設備端立即斷電,防止誤插AC220V時,燒毀機器設備.
- 3 局線回路保護— 局線端偵測到雷擊突波時,立即將設備斷電,以防異常電壓灌入,將基板燒毀.